

Commission Nationale des Etudes Technologiques

LICENCE EN GENIE ELECTRIQUE

PLAN D'ETUDES

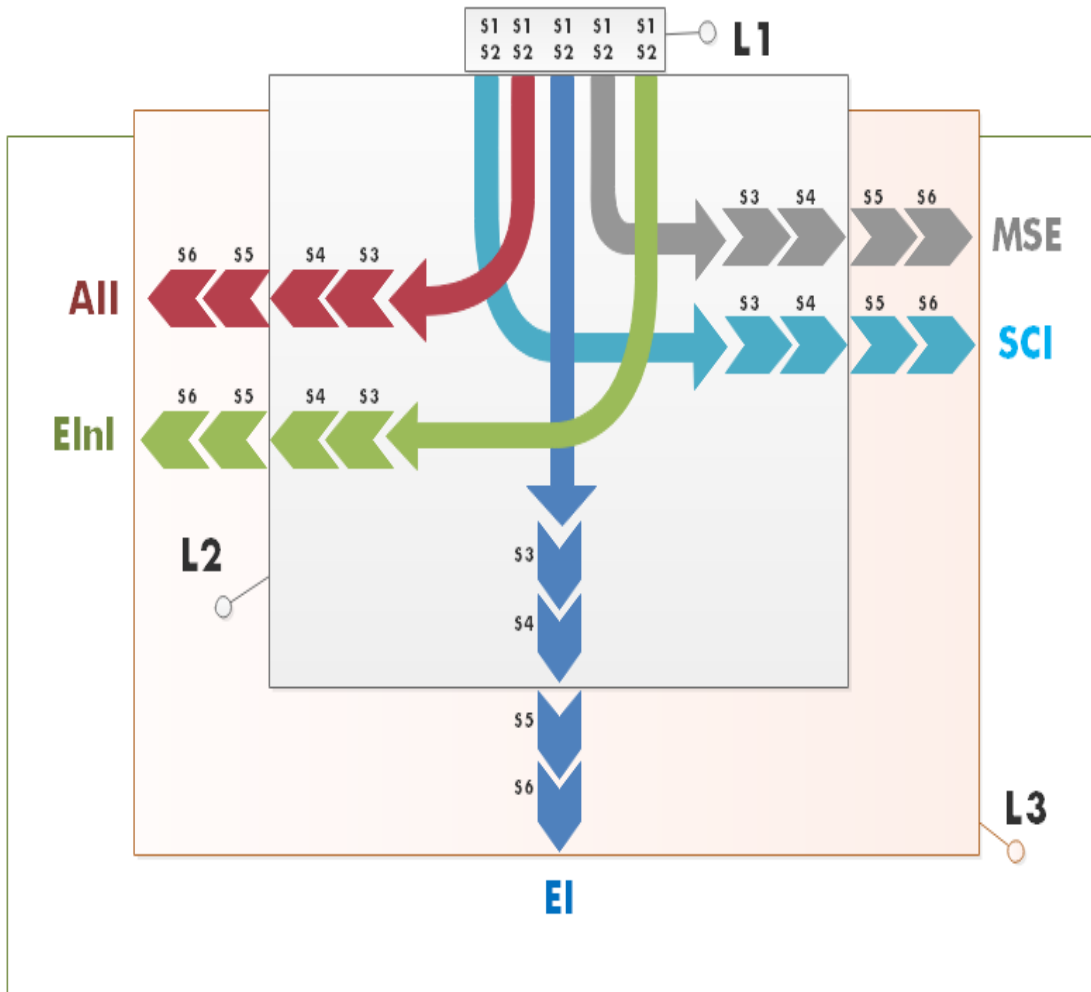
&

FICHES-UNITES D'ENSEIGNEMENT

Sous- Commission : Génie Electrique

Mars 2019

BACHELIERS SCIENTIFIQUES & TECHNIQUES



S: Semestre

L1: Première Année Licence: tronc commun, L2: Deuxième Année Licence, L3: Troisième Année Licence

All: Automatismes & Informatique Industrielle, EInI: Electronique Industrielle, EI: Electricité Industrielle,

SCI: Sécurité et Contrôle Industriel, MSE: Maintenance des Systèmes Electriques

VIE ACTIVE
CYCLE D'INGENIEUR
MASTER

LICENCE EN GENIE ELECTRIQUE

TRONC COMMUN

L1 : S1 / S2

PLAN D'ETUDES

Code de l'UE	Unité d'enseignement (UE) / Compétences	Code de l'ECUE	Eléments constitutifs d'UE (ECUE)	Volume hebdomadaire des heures de formation présentielle				Crédits accordés		Coefficients		Modalité d'évaluation					
				Cours	TD	TP	Stage	ECUE	UE	ECUE	UE	Cours TD			TP		Stage
												DC	DS	EC	EC	ES	
												40%	60%	100%	50%	50%	100%
UEF110	UE : Mathématiques et Physique 1 Compétences : CUEF110	ECUEF111	Physique 1	1	0,5			1,5	5	0,75	2,5	X	X				
		ECUEF112	Mathématiques 1	2	1			2		1		X	X				
		ECUEF113	Atelier Physique			1,5		1,5		0,75					X	X	
UEF120	UE : Circuits et Mesures Electriques. Compétences : CUEF120	ECUEF121	Circuits Electriques	2	1			2	5	1	2,5	X	X				
		ECUEF122	Mesures et Métrologie	1	0,5			1,5		0,75		X	X				
		ECUEF123	Atelier Circuits Electriques et Mesures			1,5		1,5		0,75					X	X	
UEF130	UE : Traitement de Données 1 Compétences : CUEF130	ECUEF131	Programmation Structurée 1	1	0,5			2	6	1	3	X	X				
		ECUEF132	Systèmes Logiques 1	1	0,5			2		1		X	X				
		ECUEF133	Atelier Programmation Structurée 1			1,5		1		0,5					X	X	
		ECUEF134	Atelier Systèmes Logiques 1			1,5		1		0,5					X	X	
UEF140	UE : Installations Electrique 1 Compétences : CUEF140	ECUEF141	Installations domestiques	1	0,5			2	5	1	2,5	X	X				
		ECUEF142	Appareillages Electriques	1	0,5			2		1		X	X				
		ECUEF143	Atelier Installations Domestiques			1,5		1		0,5					X	X	
UEO110	UE : Unité Optionnelle 1 Résolution Numérique et CAO 1 Compétences : CUEO110	ECUEO111	CAO Electrique 1			1,5		2	4	1	2				X	X	
		ECUEO112	CAO Electronique 1			1,5		2		1					X	X	
UET110	UE : Unité Transversale 1 Compétences : CUET110	ECUET111	Anglais 1	1	0,5			1,5	5	0,75	2,5	X	X				
		ECUET112	Français	1	0,5			1,5		0,75		X	X				
		ECUET113	2CN	1	0,5			2		1					X		
TOTAL hebdomadaire				30				30	30	15	15						
TOTAL / Semestre				420													

DC : Devoir de Contrôle, DS : Devoir de Synthèse, EC : Evaluation Continue, ES : Evaluation de Synthèse, SOUT : Soutenance

Université : D.G.E.T	Etablissement : Réseau I.S.E.T	Licence en Génie Electrique
Domaine de formation : Sciences, Technologie et études Technologiques		Mention : Génie Electrique
Parcours : TRONC COMMUN (TC)		SEMESTRE 2

Code de l'UE	Unité d'enseignement (UE) / Compétences	Code de l'ECUE	Eléments constitutifs d'UE (ECUE)	Volume hebdomadaire des heures de formation présentielle				Crédits accordés		Coefficients		Modalité d'évaluation							
				Cours	TD	TP	Stage	ECUE	UE	ECUE	UE	Cours TD			TP		Stage		
												DC	DS	EC	EC	ES	SOUT		
UEF210	UE : Mathématiques et Physique2 Compétences : CUEF210	ECUEF211	Physique 2	1	0,5			1,5	4	0,75	2	X	X						
		ECUEF212	Mathématiques 2	2	1			2,5		1,25		X	X						
UEF220	UE : Electronique 1 Compétences : CUEF220	ECUEF221	Electronique 1	2	1			2,5	4	1,25	2	X	X						
		ECUEF222	Atelier Electronique 1			1,5		1,5		0,75				X	X				
UEF230	UE : Traitement de Données 2 Compétences : CUEF230	ECUEF231	Programmation Structurée 2	1	0,5			2	6	1	3	X	X						
		ECUEF232	Systèmes Logiques 2	1	0,5			2		1		X	X						
		ECUEF233	Atelier Programmation Structurée 2			1,5		1		0,5				X	X				
		ECUEF234	Atelier Systèmes Logiques 2			1,5		1		0,5				X	X				
UEF240	UE : Installations Electrique 2 Compétences : CUEF240	ECUEF241	Installations Industrielles	1	0,5			1,5	5	0,75	2,5	X	X						
		ECUEF242	Sécurité et Habilitation Electriques	1	0,5			1,5		0,75		X	X						
		ECUEF243	Atelier Installations Industrielles			1,5		1		0,5				X	X				
		ECUEF244	Atelier Sécurité Electrique			1,5		1		0,5				X	X				
UEO210	UE : Unité Optionnelle 2 : Résolution numérique et CAO2 Compétences : CUEO210	ECUEO211	CAO Electrique 2			1,5		2	6	1	3				X	X			
		ECUEO212	CAO Electronique 2			1,5		2		1				X	X				
		ECUEO213	Résolution Numérique			1,5		2		1				X	X				
UET210	UE : Unité Transversale 2 Compétences : CUET210	ECUET211	Anglais 2	1	0,5			1,5	5	0,75	2,5	X	X						
		ECUET212	Techniques de communication	1	0,5			1,5		0,75		X	X						
		ECUET213	2CN	1	0,5			2		1				X					
TOTAL hebdomadaire				30				30	30	15	15								
TOTAL /Semestre				420															

DC : Devoir de Contrôle, DS : Devoir de Synthèse, EC : Evaluation Continue, ES : Evaluation de Synthèse, SOUT : Soutenance

